

**MODULE 470 MM DIEP**  
Fronten kunnen gegroefd of vlak uitgevoerd worden.

**LADE OF KLEPDEUR**  
1 x H 340 mm  
binnenlades mogelijk bij de lademodules.  
Hangkasten 300 mm enkel mogelijk met klepdeur.

**LADE**  
2 x H 340 mm  
binnenlades mogelijk bij de lademodules.

**LADE**  
2 x H 170 mm

**LADE**  
4x H 170 mm

**LADE**  
3 x H 226 mm

**DEUR**

**GLASDEUR**  
Met of zonder verticale lijnen.  
Standaard uitgevoerd met gerookt glas, optioneel met helder glas. Glasdeuren met verticale lijnen steeds uitgevoerd met helder glas.

**OPEN VAK**  
Gepoedercoat aluminium rug open vak uitvoerbaar in eik, eik lak of gepoedercoat MDF.

Worden geleverd met plint, metalen onderstel of ophangstelsysteem voor bevestiging tegen de wand.

**MODULE 300 MM DIEP**  
Fronten kunnen gegroefd of vlak uitgevoerd worden.

Worden geleverd met ophangstelsysteem voor bevestiging tegen de wand.

**AUDIO MODULE 470 MM**

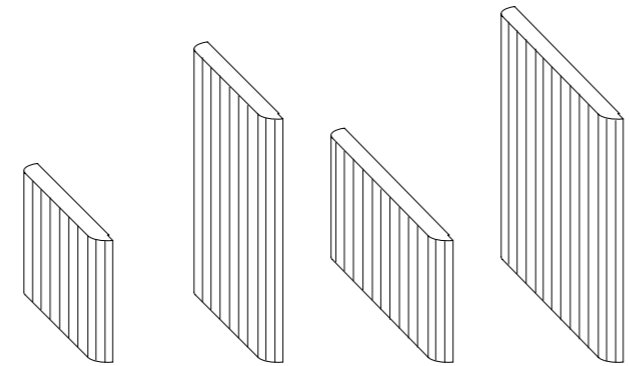
**KLEPDEUR AUDIO**

**LEGGER AUDIO**  
Te gebruiken in audio kast. In hoogte verstelbaar.

**TOEBEHOREN: RVS PAAL INCL. HANGBEUGEL EN STEKKEBLOK**  
Kan ook zwartgelakt 980/60 mm

**HOOR HET VERSCHIL MET ONZE SLIMME AUDIO OPLOSSINGEN**

**ZIJPANELEN GEGROEFD OF VLAK**



Kasten worden geleverd met vlakke of gegroefde zijpanelen, de uiteindelijke lengtemaat van uw gekozen opstelling vermeerderd hierdoor met 6 cm.

**TOPBLAD 470 MM**

0,5 MODULE	400/16/470 mm
1,5 MODULE	1080/16/470 mm
2,0 MODULE	1420/16/470 mm
2,5 MODULE	1760/16/470 mm
3,0 MODULE	2100/16/470 mm
3,5 MODULE	2440/16/470 mm
4,0 MODULE	2780/16/470 mm
4,5 MODULE	3120/16/470 mm
5,0 MODULE	3460/16/470 mm

**TOP- EN ONDERBLAD 300 MM**

0,5 MODULE	400/16/300 mm
1,5 MODULE	1080/16/300 mm
2,0 MODULE	1420/16/300 mm
2,5 MODULE	1760/16/300 mm
3,0 MODULE	2100/16/300 mm
3,5 MODULE	2440/16/300 mm
4,0 MODULE	2780/16/300 mm
4,5 MODULE	3120/16/300 mm
5,0 MODULE	3460/16/300 mm

**ONDERSTEL 470 MM**

0,5 MODULE	400/150/470 mm
1,5 MODULE	1080/150/470 mm
2,0 MODULE	1420/150/470 mm
2,5 MODULE	1760/150/470 mm
3,0 MODULE	2100/150/470 mm
3,5 MODULE	2440/150/470 mm
4,0 MODULE	2780/150/470 mm
4,5 MODULE	3120/150/470 mm
5,0 MODULE	3460/150/470 mm

**BOEKENPLANK VLAK EN T-MODEL**

1100/250/50 mm	1650/250/50 mm
1360/250/250 mm	1360/250/250 mm

**TAFEL STANDAARD**

1580/980/770 mm
1780/980/770 mm
1980/980/770 mm
2180/980/770 mm
2380/980/770 mm

**TAFEL UITSCHUIFBAAR**

2580/980/770 mm
2780/980/770 mm
2980/980/770 mm

**TAFEL SPIN**

1780/980/770 mm
1980/980/770 mm
2180/980/770 mm
2380/980/770 mm

**SALONTAFEL**

1300/650/352 mm
680/650/352 mm

Salontafel bevat 2 schuiven, hoektafel bevat 1 schuif.

# STEL JE EIGEN MEUBEL SAMEN, DE MOGELIJKHEDEN ZIJN EINDELOOS...

Deurfronten, ladefronten, open vakken, zijkanten, tabletten, boekenplanken, tafels en salontafels worden in diverse materialen geproduceerd. De verschillende afwerkingsmogelijkheden kan u per producttype in de tabel terugvinden.

UITVOERING	EIK	EIK GELAKT	MDF POEDERLAK	METAAL POEDERLAK	HOGE DRUK LAMINAAT
DEUR, LADE OF KLEPDEUR: GEGROEFD	●		●		
DEUR, LADE OF KLEPDEUR: VLAK	●	●	●		
OPEN VAK				●	
RUG OPEN VAK	●	●	●		
AUDIO KLEPDEUR				●	
TOP- EN ONDERBLAD	●	●	●		
ONDERSTEL				●	
BOEKENPLANK VLAK	●	●			
BOEKENPLANK T-MODEL	●	●	●		
TAFEL STANDAARD/SPIN BLAD	●	●			●
TAFEL STANDAARD/SPIN ONDERSTEL	●	●			
TAFEL UITSCHUIFBAAR BLAD	●	●			
SALONTAFEL BLAD	●	●	●		
SALONTAFEL OPSTAANDE KANT GEGROEFD	●		●		
SALONTAFEL OPSTAANDE KANT VLAK	●	●	●		
SALONTAFEL ONDERSTEL				●	



HOUT GEGROEFD



HOUT VLAK



GEOEDERCOAT GEGROEFD



GEOEDERCOAT VLAK



GLAS GEGROEFD



GLAS VLAK

De RON collectie is leverbaar in **diverse uitgelezen tinten in eik en gelakt eik**. Tevens is een afwerking in **8 verschillende kleuren mat gepoederlakt mdf** mogelijk. Poederlak is uiterst krasbestendig, milieuvriendelijk en antibacterieel, het heeft een lange levensduur en staat garant voor een naadloze en homogene afwerking. Tafelbladen kunnen geleverd worden in **6 tinten hoge druk laminaat en 8 tinten eik en gelakt eik**. Het hoogwaardige laminaat is uiterst bestand tegen vlekken en krassen. Bovendien is het bijzonder duurzaam en onderhoudsvriendelijk. De mogelijkheid om diverse kleuren en materialen te combineren, levert niet alleen een authentiek karakter aan ieder meubel, maar geeft ook de mogelijkheid om verrassende en originele combinaties te maken.

EIK	WHITE WASH	NATUUR	DOLOMIET	NOTEN	KASTANJE	CHOCOLADE BRUIN		
EIK GELAKT	WIT	SOFT GRIJS	TAUPE	TERRA	STEENROOD	BASALT	DONKER BRUIN	ZWART
GEOEDERCOAT MDF	WIT	SOFT GRIJS	TAUPE	TERRA	STEENROOD	BASALT	DONKER BRUIN	ZWART
HOGE DRUK LAMINAAT	WIT	SOFT GRIJS	TAUPE			BASALT	DONKER BRUIN	ZWART

## CONFIGUREER JE MEUBEL IN EEN VERKOOPPUNT

Om het zeer visueel te maken, hebben we samen met **Furnplan** een **configuratie-software** ontwikkeld om uw droommeubel samen te stellen. **In elk verkooppunt zijn er opgeleide mensen die u graag verder helpen.**

